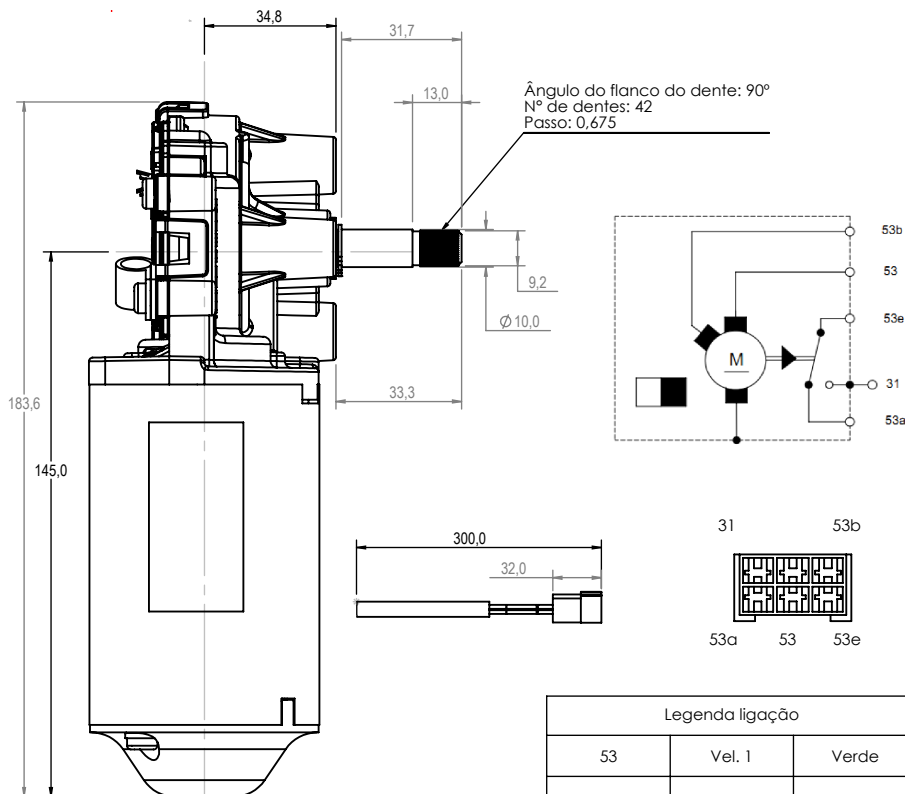
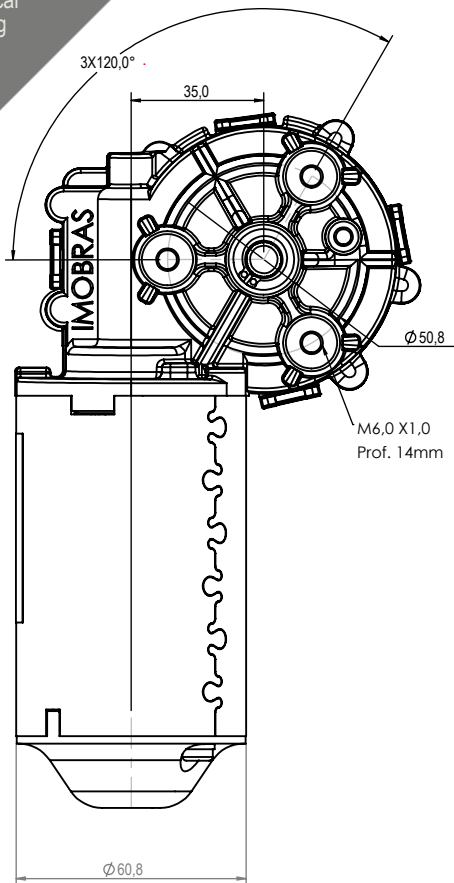


Technical Drawing

Desenho Técnico

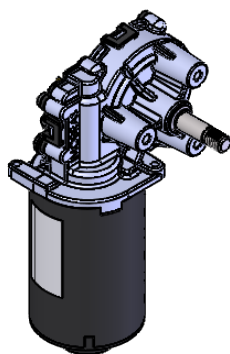


Legenda ligação		
53	Vel. 1	Verde
53b	Vel. 2	Vermelho
31	GND	Marrom
53e	Retorno	Branco
53a	Positivo	Preto

Technical Specification

Especificação Técnica

Imagem Ilustrativa



NOTAS:

Código Original: 9390453022

Aplicação: MB Ônibus (chassi) O370R, RS, RSD, O371R O400R SL e O400UP, 06.95 em diante.

100490824

CARACTERÍSTICAS ELÉTRICAS		
VELOCIDADE	1	2
U N (V)	27	27
P N (W)	20	28
n N (rpm)	33	41
I N (A)	2,3	2,5
I max (A)	9	8,5
M N (Nm)	6	6
M max (Nm)	30	30
i	63:1	63:1
Rotação	R	R
Peso (Kg)	1,500	1,500

